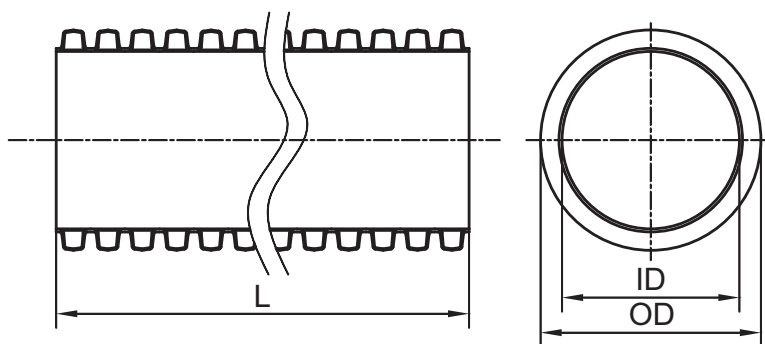


ДИМЕНЗИИ

Назначените димензии во табелите се индикативни и се однесуваат на класата која е назначена.
Назначените вредности се средни вредности за производство.

ДИМЕНЗИИ (mm) ЗА КЛАСА SN4* ПО ISO 9969

*SN4 е класа на цевки за средни и лесни сообраќајни оптоварувања.



ТАБЕЛА – OD/SN4

DN (mm)	OD (mm)	ID (mm)	E4 (mm)	E5 (mm)	H (mm)	P (mm)
110	110	95	1	1	7.5	10.5
125	125	108	1.1	1	8.5	12.5
140	140	123	1.1	1	8.5	14
160	160	140	1.2	1	10.0	17.5
200	200	178	1.4	1.1	11.0	22.5
250	250	216	1.7	1.4	17.0	26.5
315	315	271	1.9	1.6	22.0	34
400	400	346	2.3	2	27.0	49.5
500	500	432	2.8	2.8	34.0	57
630	630	544	3.3	3.3	43.0	68.5
800	800	690	4.4	4.1	55.0	105
1000	1000	861	6.5	5	70.0	125

ДИМЕНЗИИ (mm) ЗА КЛАСА SN8* ПО ISO 9969

*SN8 е класа на цевки за тешки сообраќајни оптоварувања.

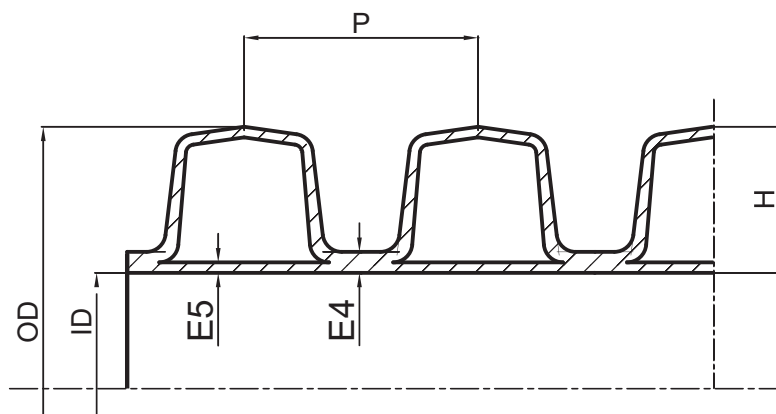


TABLE – OD/SN8

DN (mm)	OD (mm)	ID (mm)	E4 (mm)	E5 (mm)	H (mm)	P (mm)
110	110	95	1	1	7.5	10.5
125	125	108	1.1	1.1	8.5	12.5
140	140	123	1.1	1.1	8.5	14
160	160	140	1.4	1.1	10.0	17.5
200	200	171	1.6	1.2	14.5	23.5
250	250	216	1.9	1.5	17.0	26.5
315	315	271	2.1	1.7	22.0	34
400	400	346	2.4	2.1	27.0	49.5
500	500	432	3	2.8	34.0	57
630	630	544	3.5	3.5	43.0	68.5
800	800	690	4.6	4.4	55.0	105
1000	1000	860	6.5	5	70.0	125

ДИМЕНЗИИ (mm) ЗА КЛАСА SN10*ПО ISO9969

*SN10 е класа на цевки за тешки сообраќајни оптоварувања.

ТАБЕЛА – OD/SN10						
DN (mm)	OD (mm)	ID (mm)	E4 (mm)	E5 (mm)	H (mm)	P (mm)
110	110	95	1	1	7.5	10.5
125	125	108	1.1	1.1	8.5	12.5
140	140	123	1.1	1.1	8.5	14
160	160	140	1.4	1.1	10.0	17.5
200	200	171	1.6	1.2	14.5	23.5
250	250	216	1.9	1.5	17.0	26.5
315	315	271	2.1	1.7	22.0	34
400	400	346	2.4	2.1	27.0	49.5
500	500	432	3.4	2.8	34.0	57
630	630	544	3.8	3.5	43.0	68.5
800	800	690	4.6	4.4	55.0	105
1000	1000	860	5	5	70.0	125

ДИМЕНЗИИ (mm) ЗА КЛАСА SN12*ПО ISO9969

*SN12 е класа на цевки за тешки сообраќајни оптоварувања.

ТАБЕЛА – OD/SN12						
DN (mm)	OD (mm)	ID (mm)	E4 (mm)	E5 (mm)	H (mm)	P (mm)
110	110	95	1	1	7.5	10.5
125	125	108	1.1	1.1	8.5	12.5
140	140	123	1.1	1.1	8.5	14.0
160	160	140	1.6	1.1	10.0	17.5
200	200	171	1.8	1.2	14.5	23.5
250	250	216	2	1.5	17.0	26.5
315	315	271	2.4	1.7	22.0	34
400	400	346	2.7	2.2	27.0	49.5
500	500	432	3.8	2.8	34.0	57
630	630	544	4.1	3.6	43.0	68.5
800	800	690	4.8	4.5	55.0	105
1000	1000	860	5	5	70.0	125

ДИМЕНЗИИ (mm) ЗА КЛАСА SN16* ПО ISO9969

*SN16 е класа на цевки за тешки сообраќајни оптоварувања.

ТАБЕЛА – OD/SN16

DN (mm)	OD (mm)	ID (mm)	E4 (mm)	E5 (mm)	H (mm)	P (mm)
110	110	95	1	1	7.5	10.5
125	125	108	1.1	1.3	8.5	12.5
140	140	123	1.2	1.1	8.5	14
160	160	139	1.7	1.1	10.0	17.5
200	200	171	2	1.3	14.5	23.5
250	250	214	2.2	1.6	17.0	26.5
315	315	270	2.9	1.8	22.0	34
400	400	345	3	2.3	27.0	49.5
500	500	430	4.3	2.8	34.0	57
630	630	544	4.7	3.7	43.0	68.5
800	800	688	5	4.6	55.0	105
1000	998	857	5	5	70.0	125

