

Пластичен вентил за бушење со вграден
секач од месинг

Plastic tapping valve with integrated cutter
integrated welding module

Материјал: PE100

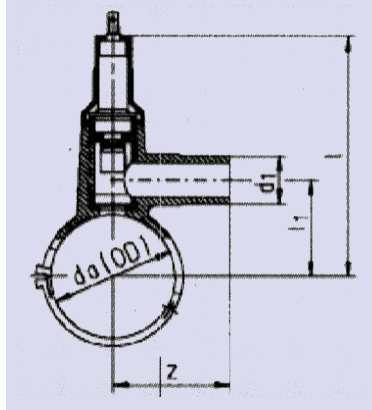
Moulded out of: PE100

Боја: црна

Color: black

*дозволен работен притисок:
за гас 4 бари и за вода 10 бари

*admissible gas operating pressure 4 bar,
for water 10 bar



da OD (mm)	10 бари* / 10 bar*						
	d1 (mm)	z (mm)	l (mm)	l1 (mm)	Тежина Weight (kg)	ден/парче den/pc.	€/парче €/pc.
63	32	-	-	-	1.40		
90	32	-	-	-	1.50		
110	63	150	300	100	3.30		
125	63	150	300	110	3.35		
140	63	150	315	115	3.40		
160	63	150	325	125	3.50		
180	63	150	325	135	3.60		
200	63	150	345	145	3.70		
225	63	150	360	160	3.82		