

Електрофузионен редуцир
Electrofusion reducer

Материјал: PE100
 (PE 80 на барање)

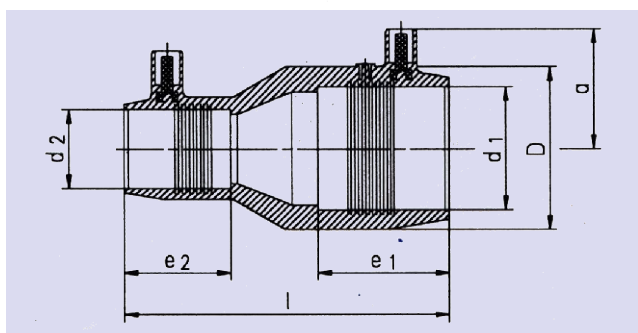
Боја: црна

*дозволен работен притисок за вода
 (на 20°C)

Moulded out of PE100
 (PE 80 on request)

Color: black

*admissible operating pressure for water
 (at 20°C)



16 бари* 16 bar*								
da OD (mm)	e1 (mm)	e2 (mm)	l (mm)	D (mm)	a (mm)	Тежина Weight (kg)	ден/парче den/pc.	€/парче €/pc.
25/20	40	37	110	35	37	0.05		
32/20	44	37	110	42	40	0.06		
32/25	44	40	110	42	40	0.06		
40/20	49	37	120	53	44	0.08		
40/20	49	40	120	53	44	0.09		
40/32	49	44	120	53	44	0.09		
50/25	55	40	135	67	49	0.14		
50/32	55	44	135	67	49	0.15		
50/40	55	49	135	67	49	0.16		
63/32	63	44	150	83	56	0.22		
63/40	63	49	150	83	56	0.24		
63/50	63	55	150	83	56	0.27		
75/50	70	55	157	97	63	0.34		
75/63	70	63	157	97	63	0.38		
90/63	72	58	153	117	77	0.50		
110/90	80	72	181	140	96	1.10		
125/90	-	-	181	156	96	1.00		
180/125	-	-	222	223	125	2.00		