

Електрофузионен адаптер муф
 со машки навој од месинг

Electrofusion adapter socket
 integrated welding module male thread out of
 brass

Материјал: PE100
 (PE 80 на барање)

Боја: црна

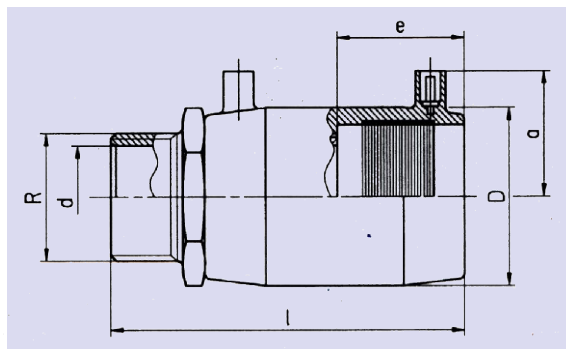
*дозволен работен притисок за вода
 (на 20°C)

Moulded out of PE100

(PE 80 on request)

Color: black

*admissible operating pressure for water
 (at 20°C)



16 бари* 16 bar*										
da OD (mm)	R ¹⁾ (inch)	e (mm)	l (mm)	d (mm)	D (mm)	a (mm)	S (mm)	Тежина Weight	ден/парче den/pc.	€/парче €/pc.
25	3/4" M									
32	1" M									
32	1 1/4" M									
32	1 1/2" M									
40	1" M									
40	1 1/4" M									
40	1 1/2" M									
40	2" M	на барање / on request								
50	1" M									
50	1 1/4" M									
50	1 1/2" M									
50	2" M									
63	1 1/4" M									
63	1 1/2" M									
63	2" M									