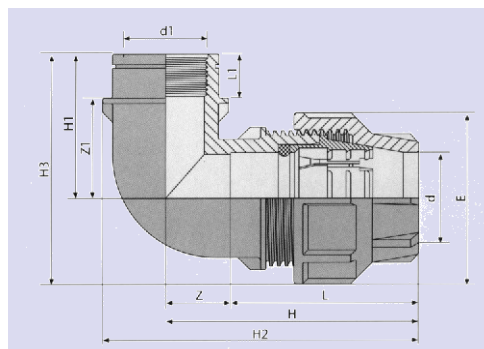


Колено со навој 90° Ф

Намена: за механичко спојување со ХД/
 ХП/МД/ЛД Пе цевки во согласност со ISO
 4427, DIN 8074


Elbow 90° female thread

Execution: for mechanical connection of HD/
 HP/MD/LD PE pipes in compliance with ISO
 4427, DIN 8074



d x d1	L	Z	H	E	L1	Z1	H1	H2	H3	ден/парче den/pc.	€/парче €/pc.
20 x 1/2"	52	20.0	72	46	18	34	52	90	75		
20 x 3/4"	52	20.0	72	46	18	34	52	90	75		
25 x 3/4"	61	22.0	83	52	19	40	59	104	85		
25 x 1"	61	22.0	83	52	21	40	61	104	87		
32 x 3/4"	66	26.0	92	64	19	34	53	117	86		
32 x 1"	66	26.0	92	64	22	39	61	117	93		
*40 x 1 1/4"	75	31.0	106	78	25	45	70	136	109		
*40 x 1 1/2"	75	31.0	106	78	26	48	74	136	115		
*50 x 1 1/4"	97	38	135	94	29	56	85	165	132		
*50 x 1 1/2"	97	38	135	94	25	60	85	165	134		
*50 x 2"	97	38	135	94	27	59	86	171	134		
*63 x 1 1/2"	111	45	156	113	26	79	105	191	162		
*63 x 2"	111	45	156	113	35	72	107	199	162		
*75 x 2"	128	37	165	128	33	76	109	211	175		
*75 x 2 1/2"	128	37	165	128	31	75	106	217	171		
75 x 3"	128	37	165	128	34	74	108	220	174		