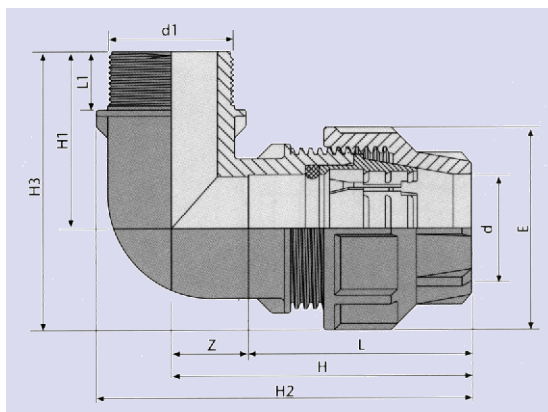


Колено со навој 90° М

Намена: за механичко спојување со ХД/
 ХП/МД/ЛД Пе цевки во согласност со
 ИСО 4427, ДИН 8074


Elbow 90° male thread

Execution: for mechanical connection of HD/
 HP/MD/LD PE pipes in compliance with ISO
 4427, DIN 8074



d x d1	L	Z	H	E	L1	H1	H2	H3	ден/парче den/pc.	€/парче €/pc.
20 x 1/2"	52	18.0	70	46	16.5	48	89	72		
20 x 3/4"	52	18.0	70	46	19	50	89	74		
25 x 1/2"	61	21.0	82	52	20	55	104	82		
25 x 3/4"	61	21.0	82	52	18	55	102	83		
25 x 1"	61	21.0	82	52	21.5	59	102	85		
32 x 3/4"	66	26.0	92	64	20	59	117	93		
32 x 1"	66	26.0	92	64	20	59	117	93		
40 x 1 1/4"	74	30.0	104	78	24	69	130	108		
40 x 1 1/2"	74	30.0	104	78	24.5	69	135	111		
50 x 1 1/2"	74	30	104	78	26.5	73	135	113		
50 x 1 1/4"	96	35	131	94	25	85	166	134		
50 x 2"	96	35	131	94	25	85	171	134		
63 x 2"	113	44	157	113	30	105	194	162		
75 x 2"	127	38	165	128	27	102	204	166		
75 x 2 1/2"	127	38	165	128	33	106	210	172		
75 x 3"	127	38	165	128	32	106	219	170		