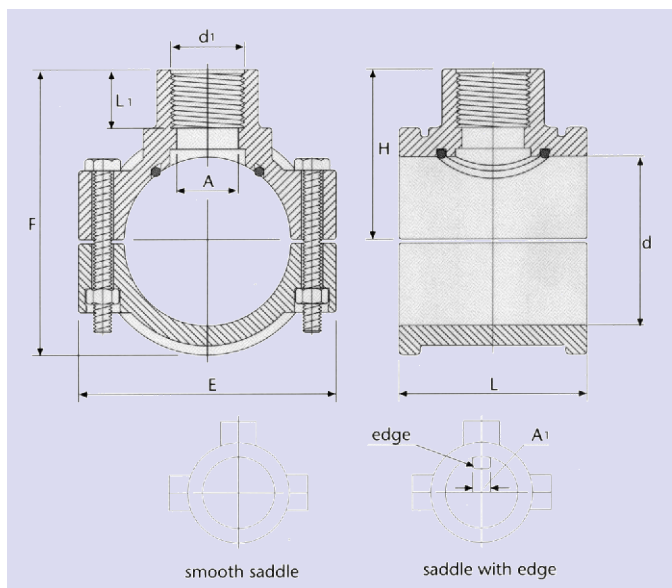


Огърлица со 2 навртки

Намена: за механичко спојување со ХД/
 ХП/МД/ЛД Пе цевки во согласност со
 ИСО 4427, ДИН 8074

2 Bolt saddle

Execution: for mechanical connection of HD/
 HP/MD/LD PE pipes in compliance with ISO
 4427, DIN 8074



D x d	H	A	A1	L	E	F	L1	ден/парче den/pc.	€/парче €/pc.
25 x 1/2"	35	10.5	11	38	68	53	17.5		
25 x 3/4"	35	10.5	11	38	68	53	17.5		
32 x 1/2"	38	12.5	13.4	40	67	63	18		
40 x 1/2"	38	12.5	13.4	40	67	63	18		
40 x 3/4"	46	17.6	22	52	81	76	22		
40 x 1"	46	17.7	22	52	81	76	22		
50 x 1/2"	46	17.7	22	52	81	76	22		
50 x 1/2"	51	17.5	22	52	81	86	22		
50 x 3/4"	51	17.7	22	52	81	86	22		
50 x 1"	51	17.6	22	52	81	86	22		
63 x 3/4"	62	22.6	29.5	69	96	103	26		
63 x 1"	62	22.6	29.5	69	96	103	26		
75 x 3/4"	72	22.5	29.5	80	111	123	32		
75 x 1"	72	22.5	29.5	80	111	123	32		