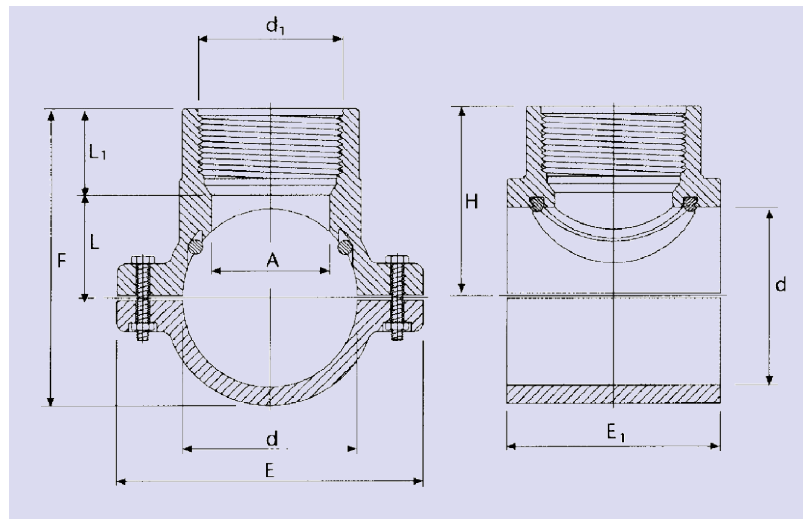
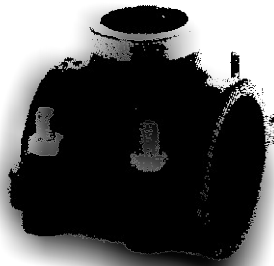


**Оџрлица со 4 наврџки со
зајакнај нерџосувачки мейален
џрџен**

Намена: за механичко спојување со ХД/
ХП/МД/ЛД Пе цевки во согласност со
ИСО 4427, ДИН 8074

**4 Bolt saddle female thread saddle
with reinforcing stainless steel ring**

Execution: for mechanical connection of HD/
HP/MD/LD PE pipes in compliance with ISO
4427, DIN 8074



d x d1	H	L1	A	L	F	E	E1	ден/парче den/pc.	€/парче €/pc.
63 x 3/4"	56	20.0	20	36	93	117	80		
63 x 1"	59	23.0	25	36	96	117	80		
63 x 1 1/2"	62	25.0	40	37	98	117	80		
75 x 3/4"	63	20.0	20	43	108	124	92		
75 x 1"	67	23.0	25	44	111	124	92		
75 x 1 1/2"	69	25.0	40	44	113	124	92		
75 x 2"	73	29.0	49	44	117	124	92		
90 x 3/4"	73	20.0	20	53	126	140	98		
90 x 1"	73	23	25	50	125	140	98		
90 x 1 1/2"	76	25	40	51	127	140	98		
90 x 2"	80	29	49	51	132	140	98		
110 x 1"	81	23	25	58	142	165	113		
110 x 1 1/2"	84	25	40	59	145	165	113		
110 x 2"	88	29	49	59	145	165	113		