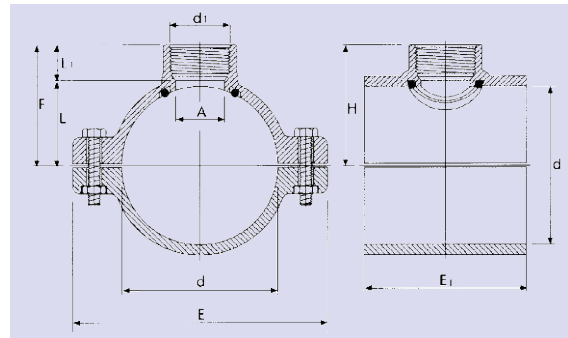


**Оѓрлица со 6 наврџки со зајакнајќи нерѓосувачки метален ѓрсџен**

Намена: за механичко спојување со ХД/ХП/МД/ЛД Пе цевки во согласност со ИСО 4427, ДИН 8074


**6 Bolt saddle female thread saddle with reinforcing stainless steel ring**

Execution: for mechanical connection of HD/HP/MD/LD PE pipes in compliance with ISO 4427, DIN 8074



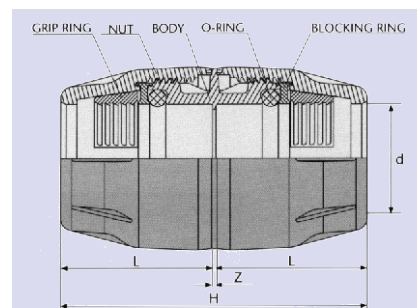
d x d1	H	L1	A	L	F	E	E1	ден/парче den/pc.	€/парче €/pc.
140 x 2"	56	20.0	20	36	93	117	80		
160 x 1"	59	23.0	25	36	96	117	80		
160 x 1 1/2"	62	25.0	40	37	98	117	80		
160 x 2"	63	20.0	20	43	108	124	92		
160 x 3"	67	23.0	25	44	111	124	92		

**Сџојка КОМФИТ за ПТТ црево**

Намена: за механичко спојување со ХД/ХП/МД/ЛД Пе цевки во согласност со ИСО 4427, ДИН 8074


**КОМФИТ**

Execution: for mechanical connection of HD/HP/MD/LD PE pipes in compliance with ISO 4427, DIN 8074



d x d	L	Z	H	E	ден/парче den/pc.	€/парче €/pc.
32 x 32	44.5	1.0	90	56		
40 x 40	56	1.2	115	70		
50 x 50	71	1.2	145	85		