

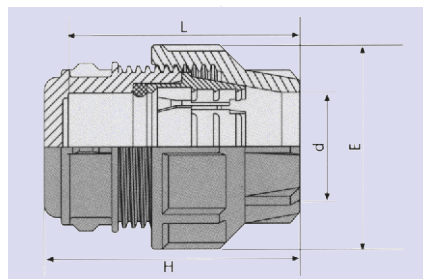
Шшојна

Намена: за механичко спојување со ХД/
ХП/МД/ЛД Пе цевки во согласност со
ИСО 4427, ДИН 8074



Line end

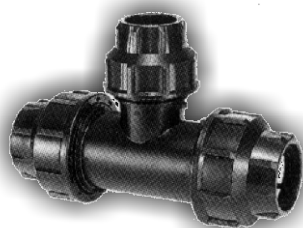
Execution: for mechanical connection of HD/
HP/MD/LD PE pipes in compliance with ISO
4427, DIN 8074



d	L	H	E	ден/парче	ден/р.с.	€/парче	€/р.с.
20	59	64	46				
25	60	74	52				
32	67	76	64				
40	95	101	78				
50	98	123	94				
63	114	125	113				
75	130	145	128				
90	177	229	154				
110	219	254	182				

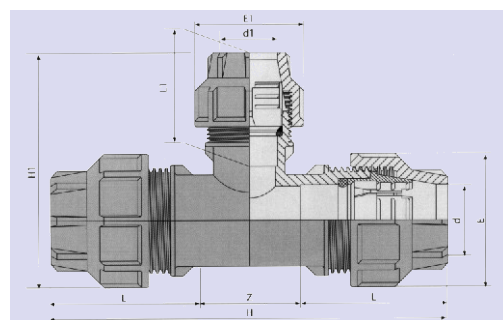
Те редуцир 90°

Намена: за механичко спојување со ХД/
ХП/МД/ЛД Пе цевки во согласност со
ИСО 4427, ДИН 8074



Reducing coupling 90°

Execution: for mechanical connection of HD/
HP/MD/LD PE pipes in compliance with ISO
4427, DIN 8074



d x d	L	Z	H	E	L1	H1	E1	ден/парче	ден/р.с.	€/парче	€/р.с.
20 x 16 x 20	54	24.0	132	46	49	84	38				
25 x 20 x 25	60	30.0	150	52	53	97	46				
32 x 25 x 32	72	42.0	186	64	68	121	52				
40 x 32 x 40	75	62.0	212	78	73	141	64				
50 x 40 x 50	96	72.0	264	94	74	164	78				
63 x 50 x 63	109	80.0	298	113	104	196	94				
75 x 63 x 75	126	80.0	332	128	113	218	113				