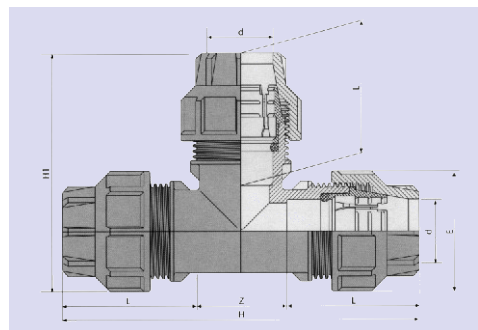


**Тешѝек 90°**

Намена: за механичко спојување со ХД/  
ХП/МД/ЛД Пе цевки во согласност со  
ИСО 4427, ДИН 8074


**Equal tee 90°**

Execution: for mechanical connection of HD/  
HP/MD/LD PE pipes in compliance with ISO  
4427, DIN 8074



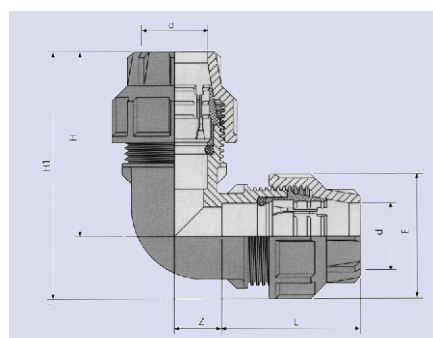
<b>d x d x d</b>	<b>L</b>	<b>Z</b>	<b>H</b>	<b>H1</b>	<b>E</b>	ден/парче ден/рс.	€/парче €/рс.
<b>20 x 20 x 20</b>	54	24.0	132	89	46		
<b>25 x 25 x 25</b>	60	30.0	150	102	52		
<b>32 x 32 x 32</b>	72	42.0	186	125	64		
<b>40 x 40 x 40</b>	75	62.0	212	146	78		
<b>50 x 50 x 50</b>	96	72.0	264	180	94		
<b>63 x 63 x 63</b>	109	80.0	298	204	113		
<b>75 x 75 x 75</b>	126	80.0	332	230	128		

**Колено 90°**

Намена: за механичко спојување со ХД/  
ХП/МД/ЛД Пе цевки во согласност со  
ИСО 4427, ДИН 8074


**Elbow 90°**

Execution: for mechanical connection of HD/  
HP/MD/LD PE pipes in compliance with ISO  
4427, DIN 8074



<b>d x d</b>	<b>L</b>	<b>Z</b>	<b>H</b>	<b>H1</b>	<b>E</b>	ден/парче ден/рс.	€/парче €/рс.
<b>16 x 16</b>	45	20.0	53	73	38		
<b>20 x 20</b>	54	24.0	73	89	46		
<b>25 x 25</b>	60	30.0	82	102	52		
<b>32 x 32</b>	72	42.0	94	125	64		
<b>40 x 40</b>	75	62.0	108	146	78		
<b>50 x 50</b>	96	72.0	133	180	94		
<b>63 x 63</b>	109	80.0	159	204	113		
<b>75 x 75</b>	126	80.0	165	230	128		